

- 5 -

Przedmiar robót

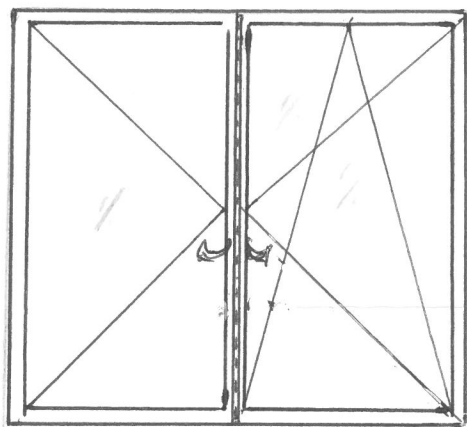
Nr	Podstawa ceny jednostkowej	Opis robót, wyliczenie ilości robót	J.m.	Ilość
	Kosztorys	F.S. 2015 - SOŁECTWO WOJTKÓWKA (CHWANIÓW)		
1	Element	Remont pokrycia dachu świetlicy wiejskiej		
1.1	KNR 25/101/1	Mycie konstrukcji wodą z detergentem pod ciśnieniem, konstrukcje pełnościenne	m2	229,00
1.2	KNR 25/103/1	Odtłuszczenie rozpuszczalnikami, konstrukcje pełnościenne	m2	229,00
1.3	KNRW 401/1212/2 (1)	Malowanie farbą olejną elementów metalowych, pełnych szpachlowanych 1-krotnie, 2-krotnie	m2	229,00
1.4	KNRW 401/545/4	Rozebranie rynien z blachy, nie nadających się do użytku	m2	229,00
1.5	KNRW 401/545/6	Rozebranie rur spustowych, nie nadających się do użytku	m	62,00
1.6	KNRW 202/522/2 (1)	Rynny dachowe z gotowych elementów, półokrągłe, Fi-15-cm, blacha ocynk.	m	16,00
1.7	KNRW 202/529/1 (1)	Rury spustowe z gotowych elementów, okrągłe, Fi-12-cm, blacha ocynk.	m	62,00
1.8	Kalkulacja indywidualna	Daszek stalowy nad wejściem głównym pokryty poliwęglanem = 3,00 m2	m	16,00
			kpl	1,00

- 4 -

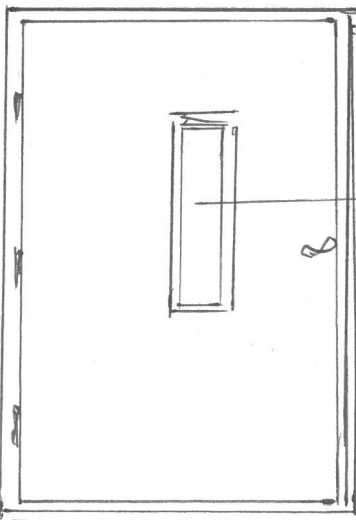
Przedmiar robót

Nr	Podstawa ceny jednostkowej	Opis robót, wyliczenie ilości robót	J.m.	Ilość
	Kosztorys	F. S. 2015 - SOŁECTWO TELEŚNICA		
1	Element	Remont pomieszczeń świetlicy wiejskiej		
1.1	KNR 202/607/1	Izolacje przeciwwilgociowe i przeciwwodne z folii polietylenowej szerokiej, izolacja pozioma podposadzkowa		
1.2	KNR 202/609/3	Izolacje cieplne i przeciwdźwiękowe z płyt styropianowych, izolacje poziome na wierzchu konstrukcji, na sucho, 1-warstwa gr 12 cm 6,55 x 4,35=	m2	28,49
1.3	KNR 202/1102/1	Warstwy wyrównawcze pod posadzki, z zaprawy cementowej grubości 20-mm, zatarte na ostro	m2	28,49
1.4	KNR 202/1102/3	Warstwy wyrównawcze pod posadzki, dodatek lub potrącenie za zmianę grubości o 10-mm	m2	28,49
1.5	KNR 202/1106/7	Dodatek za zbrojenie posadzki siatką stalową	m2	28,49
1.6	KNR 202/1118/9	Posadzki płytkowe z kamieni sztucznych układanych na klej, płytki 30x30-cm,	m2	28,49
1.7	KNR 3/702/6	Wykucie z muru i wstawienie nowych drzwi zewnętrznych	m2	1,80
1.8	KNR 3/701/4	Wymiana okien, wykucie z muru i wstawienie nowych okien z pcv	m2	3,60

SZT 3



OKNO PCV BIAŁE
 PROFIL 5-KOMOROWY
 ROZWIERSALNE
 I UCHYLENO - ROZWIERSALNE



DRZWI ZEWNĘTRZNE
 90/200

POLIURETAN

- 3 -

Przedmiar robót

Nr	Podstawa ceny jednostkowej	Opis robót, wyliczenie ilości robót	J.m.	Ilość
	Kosztorys	F.S. 2015 - SOŁECTWO RÓWNIA		
1	Element	warstwy posadzkowe I - go piętra bud. świetlicy		
1.1	KNR 202/607/1	Izolacje przeciwwilgociowe i przeciwwodne z folii polietylenowej szerokiej, izolacja podposadzkowa	m2	330,19
1.2	KNR 202/609/3	Izolacje cieplne i przeciwdźwiękowe z płyt styropianowych, gr 10 cm na sucho, 1-warstwa	m2	330,19
1.3	KNR 202/1102/1	Warstwy wyrównawcze pod posadzki, z zaprawy cementowej grubości 20 mm, zatarte na ostro	m2	330,19
1.4	KNR 202/1102/3	Warstwy wyrównawcze pod posadzki, dodatek lub potrącenie za zmianę grubości o 10 mm	m2	330,19
1.5	KNR 202/1106/7	Posadzki - dodatek za zbrojenie posadzki siatką stalową	m2	330,19

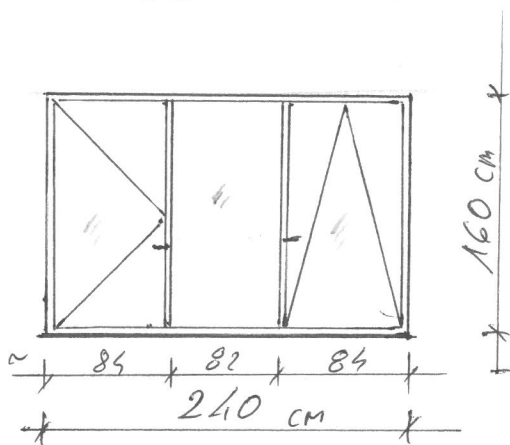
- 2 -

Przedmiar robót

Nr	Podstawa ceny jednostkowej	Opis robót, wyliczenie ilości robót	J.m.	Ilość
	Kosztorys	ŁOBOZEW GÓRNY- F.S.2015 - Remont świetlicy wiejskiej		
1	Element	wymiana starej drewnianej stolarki okiennej na PCV		
1.1	KNR 19/930/11 (1)	Wymiana okien skrzynkowych drewnianych na okna z PCV, okna rozwierane i uchylno-rozwierane, ponad 2,5·m2, osadzanie na kotwach 2,4*1,6*3 = 11,520000		
		Ogółem: 11,52	m2	11,52
1.2	KNR 401/533/2	Wymiana podokienników z blachy ocynkowanej (brąz) 2,50*0,25*3 = 1,875000		
		Ogółem: 1,875	m2	1,875

szt 3

PROFIL TRZECIOKOMOROWY
 PCV BIAŁY



Przedmiar robót

Nr	Podstawa ceny jednostkowej	Opis robót, wyliczenie ilości robót	J.m.	Ilość
	Kosztorys	F.S. 2015 - SOŁECTWO JURECZKOWA - świetlica wiejska		
1	Element	Stolarka		
1.1	KNR 19/929/3 (1)	Demontaż i ponowne założenie okien z PCV, do 1,0·m2, na kotwach 0,88*0,88*2 = 1,548800 Ogółem: 1,55	m2	1,55
1.2	KNR 19/1023/3 (1)	Okna z PCV z obróbką osadzenia, uchylne jednodzielne, do 1,0·m2, 0,88*0,88 = 0,774400 Ogółem: 0,77	m2	0,77
1.3	KNRW 202/1027 /2 (1)	Drzwi pełne, stalowe 90/200 EI 30 0,9*2,00 = 1,800000 Ogółem: 1,80	m2	1,80
1.4	KNR 202/1203/1	Drzwi stalowe, pełne, do 2·m2 0,9*2,00 = 1,800000 Ogółem: 1,80	m2	1,80
2	Element	Fundamenty, podłóża, posadzki,		
2.1	KNR 201/307/3	Roboty ziemne z przewozem gruntu taczkami, odspojenie i przewóz na odległość do 10·m, kategoria gruntu IV 2,9*2,7*0,2 = 1,566000 Ogółem: 1,57	m3	1,57
2.2	KNR 202/202/2 (2)	Fundamenty żelbetowe, prostokątne, szerokość do 0.8·m, 2,0*0,9*0,4+1,00*0,49*0,9*2 = 1,602000 Ogółem: 1,60	m3	1,60
2.3	KNR 202/218/7 (2)	Belki podestowe i kotwiące, pompą 2,75*0,2*0,25*3 = 0,412500 Ogółem: 0,413	m3	0,413
2.4	KNR 202/216/1 (2)	Płyty żelbetowe, stropowe płaskie lub na żebrach, grubość 8·cm, pompą 4,26*2,69 = 11,459400 Ogółem: 11,459	m2	11,459
2.5	KNR 202/1914/1	Wykonanie podsypki pod chudy beton w warstwach o grubości 10·cm 2,69* (2,90+4,26)*0,1 = 1,926040 Ogółem: 1,93	m3	1,93
2.6	KNR 202/1916/1	Betonowanie podbetonu grubości 10·cm 19,26*0,1 = 1,926000 Ogółem: 1,93	m3	1,93
2.7	KNR 202/607/1	Izolacje przeciwwilgociowe i przeciwwodne z folii izolacja podposadzkowa (2,90+4,26)*2,69 = 19,260400 Ogółem: 19,26	m2	19,26
2.8	KNR 202/609/3	Izolacje cieplne i przeciwdźwiękowe z płyt styropianowych, gr 8 cm 2,90*2,69 = 7,801000 Ogółem: 7,80	m2	7,80
2.9	KNR 202/1102/1	Warstwy wyrównawcze pod posadzki, grubości 20·mm, zatarte na ostro (2,90+4,26)*2,69 = 19,260400 Ogółem: 19,26	m2	19,26
2.10	KNR 202/1102/3	Warstwy wyrównawcze pod posadzki, dodatek za zmianę gr o 10·mm 2,90*2,69 = 7,801000 Ogółem: 7,80	m2	7,80
2.11	KNR 202/1106/7	Posadzki dodatek za zbrojenie posadzki siatką stalową 2,90*2,69 = 7,801000 Ogółem: 7,80	m2	7,80
2.12	KNR 12/1118/8	Posadzki płytkowe na klej, płytki 30x30·cm, 2,90*2,69 = 7,801000 Ogółem: 7,80	m2	7,80
3	Element	Roboty murowe ścianki, stropy		
3.1	KNR 401/329/3	Wykucie otworów w ścianach z cegieł grubość ponad 1/2 cegły 2,00*2,40*0,4 = 1,920000 Ogółem: 1,92	m3	1,92
3.2	KNR 401/304/2 (1)	Zamurowanie otworów, z betonu komórkowego 0,9*2,1*0,4 = 0,756000		

Nr	Podstawa ceny jednostkowej	Opis robót, wyliczenie ilości robót	J.m.	Ilość
		Ogółem: 0,756	m3	0,756
3.3	KNR 401/313/4	Wykonanie przesklepień otworów w ścianach z cegieł, dostarczenie i obsadzenie belek stalowych, do I NP 180-mm $2,30 \cdot 2 = 4,600000$ Ogółem: 4,60	m	4,60
3.4	KNR 401/711/3 (2)	Uzupełnienie tynków zwykłych wewnętrznych kat. III, do 5-m2 obm. $(2,9+4,26) \cdot 2,75 + 2,69 \cdot 4 \cdot 2,75 = 49,280000$ Ogółem: 49,28	m2	49,28
3.5	KNR 12/829/8	Licowanie ścian płytkami 30x30 na klej, metoda zwykła $(3,30+5,70) \cdot 2 \cdot 2,0 = 36,000000$ Ogółem: 36,00	m2	36,00
3.6	KNR 202/613/3	Izolacje cieplne i przeciwdźwiękowe z wełny mineralnej gr. 15 cm, pozioma z płyt układanych na sucho, 1-warstwa $(2,90+4,26) \cdot 2,69 = 19,260400$ Ogółem: 19,26	m2	19,26
3.7	KNR 202/2011/2	Okładziny gipsowo-kartonowe, profile nośne co 40-cm $(2,90+4,26) \cdot 2,69 = 19,260400$ Ogółem: 19,26	m2	19,26
4	Element	Instalacja wod - can		
4.1	KNR 215/228/1	Rurociągi z PCW w gotowych wykopach, wewnątrz budynków, Fi-50-mm	m	1,20
4.2	KNR 215/9906/1	Zeszyt 10 1993r. Rurociągi z rur polipropylenowych na ścianach w budynkach niemieszkalnych, Fi 20-mm	m	2,00
4.3	KNR 215/9905/1	Zeszyt 10 1993r. Dodatki za podejścia dopływowe, do zaworów wypływowych, baterii, hydrantów itp. rury Fi 20-mm	szt	2,00
4.4	KNR 215/208/3	Dodatek za podejścia odpływowe z rur PCW, Fi 50-mm	podejście	2,00
4.5	KNR 215/115/1	Bateria umywalkowa lub zmywakowa ścienna Dn 15-mm	szt	1,00
4.6	KNR 215/220/5	Zlewozmywak stalowy na szafce	szt	1,00
4.7	KNR 215/221/2	Umywalka pojedyncza porcelanowa z syfonem gruszkowym	szt	1,00
4.8	KNRW 215/218/1	Wpust ściekowy z tworzywa sztucznego, Fi-50-mm	szt	2,00
5	Element	Instalacja elektryczna wewnętrzna		
5.1	KNR 518/1204/1	Wypusty wykonane przewodami ADYT układanymi w tynku, na wyłącznik dwubiegunowy 6-A R= 0,955 M= 1,000 S= 1,000	szt	3,0
5.2	KNR 518/1204/2	Wypusty wykonane przewodami ADYT układanymi w tynku, na przełącznik świecznikowy 6-A R= 0,955 M= 1,000 S= 1,000	szt	3,0
5.3	KNR 518/1204/3	Wypusty wykonane przewodami ADYT układanymi w tynku, na gniazdo wtyczkowe 2-biegunowe 10-A R= 0,955 M= 1,000 S= 1,000	szt	4,0
5.4	KNR 518/1501/2 (1)	Montaż opravek póthermetycznych porcelanowych, R= 0,955 M= 1,000 S= 1,000	szt	5,0

